

33096 111050
33096 141050
33096 171050
33096 291050
33096 301050

IMPORTANT SAFETY INSTRUCTIONS

DANGER - To reduce the risk of electric shock:

- Always unplug this furnishing from the electrical outlet before installation and cleaning.

WARNING - To reduce the risk of burns, fire, electric shock, or injury to persons:

- Unplug from outlet before putting on or taking off parts.
- Close supervision is necessary when this furnishing is used by, or near children, invalids or disabled persons.
- Use this furnishing only for its intended use as described in these instructions. Do not use attachments not recommended by the manufacturer.
- Never operate this furnishing if it has a damaged cord or plug, if it is not working properly, if it has been dropped or damaged, or dropped into water. Return the furnishing to the service center for examination and repair.
- Never drop or insert any object into any opening.
- Do not use outdoors.
- Do not operate where aerosol (spray) products are being used or where oxygen is being administered.
- Before disconnect turn all controls to the off position. Also turn the electricity off at the circuit breaker or fuse box.
- For loading always put heavier items at the bottom and not near the top in order to help prevent the possibility of the furnishing tipping over.
- Each surface intended to support a load shall have a corresponding statement in the use instructions specifying the maximum intended load for that surface in pounds (kilograms).

WARNING - California Prop 65

- This product can expose you to chemicals including Di(2-ethylhexyl)phthalate (DEHP), which is known to the State of California to cause cancer. For more information, go to www.P65Warnings.ca.gov.

SAVE THESE INSTRUCTIONS



- This product must be installed by a qualified installer, in accordance with local codes and regulations and according to the instructions for use in the enclosed manual. Correct installation reduces the risk of fire, electric shock, burns and injury.
- Consult a qualified electrician to ensure correct branch circuit conductor.
- Connect the receptacle circuit to a branch circuit protected with a **Class A** GFCI device.
- Do not start the appliance if it or the power supply cable is damaged, but have it replaced by the manufacturer, its customer service or by an equally qualified person.
- The voltage supply must be separately switchable.
- It must be ensured that the wall can support the weight of the light mirror.
- Use only genuine replacement parts and accessories. The use of other parts will result in voiding of the warranty.

Intended use

FOR HOUSEHOLD USE ONLY.

As a light mirror with dimmable lighting for use in wet rooms such as bathrooms and toilets.



The product is suitable only for mounting indoors!



Caution! Only install in frost-free rooms.

Symbols and their meaning



Caution! Warning of personal injury or material damage



Caution! Warning of electric shock.



Caution! Warning of water damage.



Note, tip or reference



Correct assembly/functional test



Incorrect assembly



On/off switch

Technical data

- Supply voltage: 120 V AC / 50/60 Hz
- Required electrical outlet: 15 A / 1800 VA
- Max. power consumption:

Prod. No.:	Width	Weight	Light
33096 XX1050:	18-1/8"	21.83 lb	18 W

- Degree of protection: NEMA 1
- Ambient conditions:

Operating temperature	32° – 113° F
Storage temperature	-40° – 158° F

- Luminous color: 3000 Kelvin

Mounting dimensions, see page 10.

Modes

The device can be operated in two modes.

Mode 1 (ex works):

Lighting On/Off at the device button (Off automatically after power returns).

Mode 2:

Lighting On/Off at the external light switch (Off automatically after power returns).

To change mode, see table under **Operation**:

Installation, see figure 1 onwards on page 11.

Before installation check whether the fastening materials included are suitable for the anchoring base. The fastening materials are suitable exclusively for stud walls with timber constructions or for drywall constructions with timber wood reinforcement.

- **Mark the wall bracket position**, see figure 1.
- **Mount the wall brackets to the wall**, see figure 2.
- **Mount the light mirror fixation**, see figure 3.

Wiring diagram, see figure 4 on page 12.

- **Connect the light mirror to the power supply**, see figure 5.

WARNING - GROUNDING INSTRUCTIONS

This product must be connected to a grounded metal, permanent wiring system, or an equipment-grounding conductor must be run with the circuit conductors and connected to the equipment-grounding terminal or lead on the product.

- **Remove the adhesive cover from the light mirror fixation**, see figure 6.
- **Hang the light mirror on the wall from above**, see figure 7 on page 13.
- **Press the light mirror to the light mirror fixation**, see figure 8.

Operation**Button functions**

Button	Function
	<p>Light on/off</p> <ul style="list-style-type: none"> • Pressing the button switches the light mirror on with the selected settings. The white LED goes off. • Pressing the button again switches the light mirror off. The white LED lights up.
	<p>To change mode</p> <ul style="list-style-type: none"> • Switch off the reflector. • Press the button and hold it down for 15 seconds. <ul style="list-style-type: none"> - A short light impulse indicates that the mode has been changed. <p>Repeat the procedure described to re-enable mode 1.</p>
	<ul style="list-style-type: none"> • The white LED can be deactivated. <ul style="list-style-type: none"> – Switch on the light mirror. – Press and hold the button for 15 seconds. <ul style="list-style-type: none"> - The lighting gets lighter or darker. - The lighting switches off briefly and the white LED is deactivated. <p>To switch the white LED back on, repeat the described procedure.</p>
	<p>Front and wall lighting</p> <ul style="list-style-type: none"> • The front and wall lighting is switched on by pressing the button when light mirror is switched on. • Pressing the button again switches the light off.
	<p>Washbasin lighting</p> <ul style="list-style-type: none"> • The washbasin lighting is switched on by pressing the button when light mirror is switched on. • Pressing the button again switches the light off. <p>When both lightings are switched off, the light mirror also switches off.</p>
	<p>Dimming the front, wall and washbasin lighting</p> <ul style="list-style-type: none"> • Press the button when the light mirror is switched on and hold until the desired brightness or the end value has been reached. <p>The setting is stored and reproduced when switched on again (only for connection type 1, see figure 4 on page 12).</p>

Replacement parts with order numbers, see page 15.



The light sources may only be replaced by the manufacturer, its customer service or by an equally qualified person.



For information about warranty and maintenance, see the enclosed **Care Instructions and Warranty Card**.

US Read all instructions before using or installing this product.

Disposal instructions



This category of device does not belong in the domestic waste, but must be disposed of separately in accordance with the relevant local national regulations.

ES Lea todas las instrucciones antes de usar o instalar este producto.

INSTRUCCIONES IMPORTANTES DE SEGURIDAD

PELIGRO - Para reducir el riesgo de descarga eléctrica:

- Desenchufe siempre este mobiliario de la toma de corriente antes de la instalación y limpieza.

ADVERTENCIA - Para reducir el riesgo de quemaduras, incendios, descargas eléctricas o lesiones para las personas:

- Desenchúfelo de la toma de corriente antes de poner o quitar piezas.
- Es necesaria una supervisión estricta cuando este mobiliario esté cerca o sea utilizado por niños, inválidos o personas discapacitadas.
- Use este mobiliario exclusivamente para su uso previsto tal y como se describe en estas instrucciones. No utilice accesorios no recomendados por el fabricante.
- Nunca utilice este mobiliario si tiene un cable o un enchufe dañado, si no funciona correctamente, si se ha caído o dañado o si se ha caído al agua. Devuelva el mobiliario al centro de servicio para su examen y reparación.
- Nunca deje caer ni introduzca ningún objeto en ninguna abertura.
- No lo utilice en exteriores.
- No lo utilice allí donde se usen productos de aerosol (espray) o donde se esté administrando oxígeno.
- Antes de la desconexión, ponga todos los interruptores en la posición de apagado. Desconecte también la electricidad en el interruptor o en la caja de fusibles.
- Coloque siempre los artículos más pesados en la parte inferior del armario y no cerca de la parte superior para evitar la posibilidad de que el mobiliario vuelque.
- Cada superficie destinada a soportar una carga debe tener una declaración correspondiente en las instrucciones de uso que especifique la carga máxima prevista para esa superficie en libras (kilogramos).

ADVERTENCIA - California Prop 65

- Este producto puede exponerte a productos químicos como el Di(2-ethylhexyl)phthalate (DEHP), que es conocidos por el Estado de California causar cáncer. Para más información ve a www.P65Warnings.ca.gov.

GUARDE ESTAS INSTRUCCIONES

ES Lea todas las instrucciones antes de usar o instalar este producto.



- Este producto debe ser instalado por un técnico cualificado, de acuerdo con los códigos y regulaciones locales y conforme a las instrucciones de uso en el manual adjunto. La instalación correcta reduce el riesgo de incendio, descarga eléctrica, quemaduras y lesiones.
- Consulte a un electricista cualificado para asegurar la correcta instalación del conductor de circuito derivado.
- Conecte el circuito del receptáculo a un circuito derivado protegido con un dispositivo GFCI Clase A.
- No encienda el aparato si el mismo o si el cable de la fuente de alimentación estuvieran dañados. Contacte con el fabricante, el servicio al técnico o con una persona con cualificación equivalente y pida una sustitución.
- La fuente de alimentación debe ser conectable por separado.
- Se debe asegurar que la pared puede soportar el peso del espejo con luz.
- Utilice exclusivamente repuestos y accesorios originales. El uso de otras piezas provocará la anulación de la garantía.

Uso previsto

EXCLUSIVAMENTE PARA USO DOMÉSTICO.

Espejo con luz con iluminación atenuable para uso en habitaciones húmedas, tales como cuartos de baño y aseos.



¡El producto solo es adecuado para su montaje en interiores!



¡Precaución! Instálelo exclusivamente en espacios resguardados de heladas.

Símbolos y su significado



¡Precaución! Advertencia de lesiones personales o daños materiales



¡Precaución! Advertencia de descarga eléctrica.



¡Precaución! Advertencia de daños por agua.



Nota, sugerencia o referencia



Montaje correcto/prueba funcional



Montaje incorrecto



Interruptor ON/OFF

Datos técnicos

- Carga máxima cada estante: máx. 3.3 lb
- Voltaje de alimentación: 120 V AC / 50/60 Hz
- Toma de corriente requerida: 15 A / 1800 VA
- Consumo de energía máx.:

Nº de Prod.:	Anchura	Peso	Luz
33096 XX1050:	18-1/8"	21.83 lb	18 W
- Grado de protección: NEMA 1
- Condiciones ambientales:

Temperatura de uso	32° – 113° F
Temperatura de almacenamiento	-40° – 158° F
- Color luminoso: 3000 Kelvin

Dimensiones de montaje, véase la página 10.

Modos de servicio



El equipo se puede utilizar de dos modos diferentes.

Modo de servicio 1 (estado de suministro):

Iluminación On/Off en la tecla del equipo (desconectado automáticamente después del retorno de la tensión)

Modo de servicio 2:

Iluminación On/Off en el interruptor de luz externo (conectado automáticamente después del retorno de la tensión)

Conmutación del modo de servicio, véase tabla en

Manejo:

Instalación, véase figura 1 más adelante en la página 11.

Antes de la instalación, compruebe si los materiales de fijación incluidos son adecuados para la base de anclaje. Los materiales de fijación son adecuados exclusivamente para paredes de construcción ligera con construcciones de madera o para construcciones de paneles de yeso con refuerzo de madera.

- Marque la posición del soporte de pared, véase la figura 1.
- Monte los soportes de pared en la pared, véase la figura 2.
- Montar la fijación del espejo con luz, véase la figura 3.

ADVERTENCIA - INSTRUCCIONES DE CONEXIÓN A TIERRA

Este producto debe conectarse a un sistema de cableado fijo, de metal con conexión a tierra o bien, un conductor de puesta a tierra del equipo deberá estar incorporado con los conductores del circuito y conectado al terminal de conexión a tierra del equipo o al cable del producto.




ES Lea todas las instrucciones antes de usar o instalar este producto.



Diagrama de cableado, véase la figura 4 en la página 12.

- **Conecte el espejo con luz a la fuente de alimentación**, véase la figura 5.
- **Retire la cubierta adhesiva de la fijación del espejo de luz**, véase la figura 6.
- **Cuelgue el espejo con luz en la pared desde arriba**, véase la figura 7 en la página 13.
- **Presione el espejo de luz hacia la fijación del espejo de luz**, véase la figura 9.

Operación

Funciones de los botones

Botón	Función
	<p>Luz ON/OFF</p> <ul style="list-style-type: none"> • Al pulsar el botón el espejo con luz se conecta con la configuración seleccionada. El LED blanco se apaga. • Pulsando el botón de nuevo el espejo con luz se desconecta. El LED blanco se enciende.
	<p>Conmutación del modo de servicio</p> <ul style="list-style-type: none"> • Desconectar espejo. • Pulse y mantenga pulsada la tecla durante 15 segundos. <ul style="list-style-type: none"> - Un breve impulso luminoso indica que se ha conmutado el modo de servicio. <p>Para activar de nuevo el modo de servicio 1, repita el proceso descrito.</p>
	<ul style="list-style-type: none"> • Se puede desactivar el diodo luminoso blanco. - Conectar el espejo - Pulse y mantenga pulsada la tecla durante 10 segundos. <ul style="list-style-type: none"> - La iluminación se apaga. - Un breve impulso luminoso indica que el diodo luminoso blanco ha sido desactivado. <p>Para una nueva conexión del diodo luminoso blanco, repita el proceso descrito.</p>
	<p>Iluminación frontal y de pared</p> <ul style="list-style-type: none"> • La pulsación de la tecla con el espejo conectado conecta la iluminación frontal y de pared. • Una nueva pulsación desconecta la luz.
	<p>Iluminación del lavabo</p> <ul style="list-style-type: none"> • La pulsación de la tecla con el espejo conectado conecta la iluminación del lavabo. • Una nueva pulsación desconecta la luz. <p>Cuando se desconectan ambas iluminaciones, el espejo se desconecta.</p>

Botón	Función
	<p>Atenuar la iluminación frontal, de pared y del lavabo</p> <ul style="list-style-type: none"> • Pulse la tecla con el espejo conectado y manténgala pulsada hasta que se haya alcanzado el valor de luminosidad deseado o el valor final. <p>El ajuste se guarda y se ajusta en la próxima conexión (sólo con el tipo de conexión 1, véase imagen 4 en la página 12).</p>
	

Piezas de repuesto con números de pedido, véase la página 15.



Las fuentes de luz solo pueden ser sustituidas por el fabricante, el servicio técnico de atención al cliente o por una persona con cualificación equivalente.



Para obtener información sobre la garantía y el mantenimiento, consulte las **Instrucciones de conservación y tarjeta de garantía** adjuntas.

Instrucciones de eliminación



Esta categoría de dispositivo no forma parte de la basura doméstica, sino que debe eliminarse por separado de acuerdo con las regulaciones nacionales locales vigentes.

INSTRUCTIONS DE SÉCURITÉ IMPORTANTES

DANGER - Pour réduire le risque de chocs électriques :

- Toujours débrancher ce meuble de la prise électrique avant de procéder à l'installation et au nettoyage.

MISE EN GARDE - Pour réduire le risque de brûlures, d'incendie, de chocs électriques ou de dommages corporels :

- débrancher de la prise avant de mettre en place ou de retirer des pièces.
- Une surveillance étroite est nécessaire lorsque ce meuble est utilisé par ou à proximité d'enfants, de personnes invalides ou handicapées.
- N'utiliser ce meuble qu'aux fins pour lesquelles il a été prévu, conformément aux présentes instructions. Ne pas utiliser d'accessoires non recommandés par le fabricant.
- Ne jamais utiliser ce meuble s'il présente un câble ou une fiche endommagé, s'il ne fonctionne pas correctement, s'il a chuté ou qu'il a été endommagé, ou s'il est tombé dans l'eau. Renvoyer le meuble au Centre de dépannage pour qu'il soit examiné et réparé.
- Ne jamais faire chuter ou introduire quelque objet que ce soit dans quelque orifice que ce soit.
- Ne pas utiliser en extérieur.
- Ne pas faire fonctionner dans des endroits soumis à l'utilisation d'aérosols (sprays) ou à l'administration d'oxygène.
- Avant de débrancher, positionner toutes les commandes sur la position Arrêt. De même, couper l'électricité au niveau du coupe-circuit ou de la boîte à fusibles.
- Pour le chargement, placer toujours les articles les plus lourds en bas et non pas près du haut, ceci afin de contribuer à empêcher tout basculement éventuel du meuble.
- Chaque surface destinée à soutenir une charge fera l'objet d'une mention correspondante dans les instructions d'utilisation, en précisant la charge maximum prévue pour cette surface, en livres (kilogrammes).

CONSERVER LES PRÉSENTES INSTRUCTIONS



- Ce produit doit être monté par un installateur qualifié, en conformité avec les codes et réglementations locaux, ainsi que les instructions d'utilisation données dans le manuel joint. Un montage correct réduit le risque d'incendie, de chocs électriques, de brûlures et de blessures.
- Consulter un électricien qualifié pour s'assurer que le conducteur du circuit de dérivation est correct.
- Raccorder le circuit de prise à un circuit de dérivation protégé par un dispositif DDFT de **Classe A**.
- Ne pas mettre l'appareil en marche si celui-ci, ou le câble d'alimentation électrique, est endommagé, mais faire remplacer le câble par le fabricant, son service Clients ou par une personne de même qualification.
- La source de tension doit être commutable séparément.
- Il faut vérifier que le mur est capable de supporter le poids de le miroir lumineux.
- N'utiliser que des accessoires et pièces de rechange d'origine. Utiliser d'autres pièces annule la garantie.

Usage prévu

RÉSERVÉ À L'USAGE DOMESTIQUE.

En tant que miroir lumineux avec éclairage à intensité variable, pour une utilisation dans des pièces humides telles que les salles de bains et les toilettes.



Le produit ne convient que pour un montage en intérieur !



Attention ! N'installer le produit que dans des pièces à l'abri du gel.

Symboles (pictogrammes) et leur signification



Attention ! Mise en garde contre les dommages corporels ou matériels



Attention ! Mise en garde contre les chocs électriques.



Attention ! Mise en garde contre les dégâts des eaux.



Remarque, conseil ou référence



Montage/essai de fonctionnement correct



Montage incorrect



Interrupteur Marche/Arrêt

CA Lire toutes les instructions avant d'utiliser ou d'installer ce produit.

Caractéristiques techniques

- Charge maximum chaque tablette : max 1,5 kg
- Tension d'alimentation : 120 V AC / 50/60 Hz
- Prise électrique requise : 15 A / 1 800 VA
- Consommation électrique max. :
Réf. prod. : Largeur Poids Éclairage
33096 XX1050: 460 mm 9,9 kg 16 W
- Degré de protection : NEMA 1
- Conditions ambiantes :
Température de service 0° - 45° C
Température de stockage -40° - 70° F
- Couleur de lumière 3 000 Kelvin

Dimensions de montage, voir page 10.

Modes de fonctionnement



L'appareil peut être utilisé de deux façons.

Mode de fonctionnement 1 (état à la livraison) :
Marche/arrêt éclairage sur la touche de l'appareil (arrêt automatique après rétablissement de la tension).

Mode de fonctionnement 2 :
Marche/arrêt éclairage sur l'interrupteur d'éclairage externe (mise en marche automatique après rétablissement de la tension).

Changement de mode de fonctionnement, voir tableau au paragraphe **Utilisation** :

Installation, voir figure 1 à la page 12.

Avant de procéder à l'installation, vérifier que les matériels de fixation joints conviennent pour la base d'ancrage. Les matériels de fixation conviennent exclusivement pour les murs à montants avec ossatures en bois d'œuvre ou pour les constructions en plaques de plâtre avec renforcement en bois d'œuvre.

- **Marquer la position des supports muraux**, voir figure 1.
- **Monter les supports muraux sur le mur**, voir figure 3.
- **Monter la fixation du miroir lumineux**, voir figure 3.

MISE EN GARDE - INSTRUCTIONS DE MISE À LA TERRE

Ce produit doit être raccordé à un système de câblage permanent en métal mis à la terre, ou bien un conducteur de mise à la terre de l'équipement doit être mis en place avec les conducteurs du circuit et raccordé à la borne ou au fil de mise à la terre de l'équipement placé sur le produit.

Schéma de câblage, voir figure 4, page 12.

- **Raccorder le miroir lumineux à l'alimentation électrique**, voir figure 5.
- **Retirez le couvercle adhésif de la fixation du miroir lumineux**, voir figure 6.
- **Accrocher le miroir lumineux au mur, par dessus**, voir figure 7, page 13.
- **Appuyer le miroir lumineux sur la fixation du miroir lumineux**, voir figure 8.

Utilisation

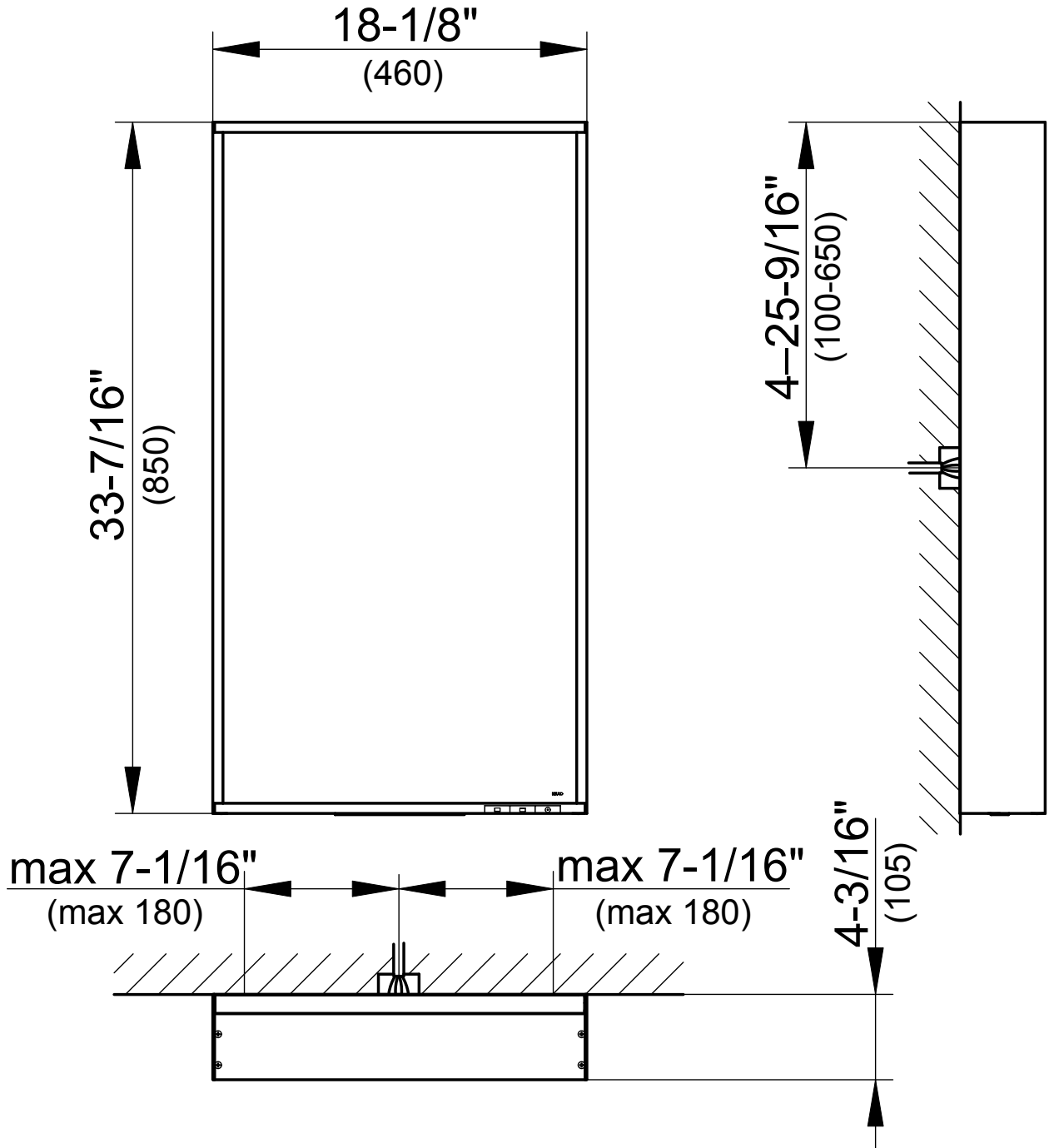
Fonctions des boutons

Bouton	Fonction
	Marche/arrêt éclairage <ul style="list-style-type: none">• Appuyer sur le bouton permet d'éclairer le miroir lumineux en fonction des réglages sélectionnés. La LED blanche s'éteint.• Appuyer de nouveau sur le bouton permet d'éteindre le miroir lumineux. La LED blanche s'éclaire.
	Changement de mode de fonctionnement <ul style="list-style-type: none">• Éteindre le miroir.• Appuyer sur la touche et maintenir l'appui pendant 15 secondes.<ul style="list-style-type: none">- Une brève impulsion de lumière indique que le mode de fonctionnement a été changé. <p>Pour réactiver le mode de fonctionnement 1, refaire le processus décrit.</p>
	<ul style="list-style-type: none">• La diode électroluminescente blanche peut être désactivée.<ul style="list-style-type: none">– Mise en marche du miroir– Appuyer sur la touche et maintenir l'appui pendant 10 secondes.<ul style="list-style-type: none">- L'éclairage s'éteint.- Une brève impulsion de lumière indique que la diode électroluminescente blanche a été désactivée. <p>Pour réactiver la diode électroluminescente blanche, refaire le processus décrit.</p>
	Éclairage frontal et mural <ul style="list-style-type: none">• Le fait d'appuyer sur la touche, le miroir étant en marche, a pour effet de mettre en marche l'éclairage frontal et mural.• Un nouvel appui arrête la lumière.
	Éclairage de la vasque <ul style="list-style-type: none">• Le fait d'appuyer sur la touche, le miroir étant en marche, a pour effet de mettre en marche l'éclairage de la vasque.• Un nouvel appui arrête la lumière. <p>Lorsque les deux éclairages sont arrêtés, le miroir s'arrête.</p>

US Mounting dimensions
inch an (mm)

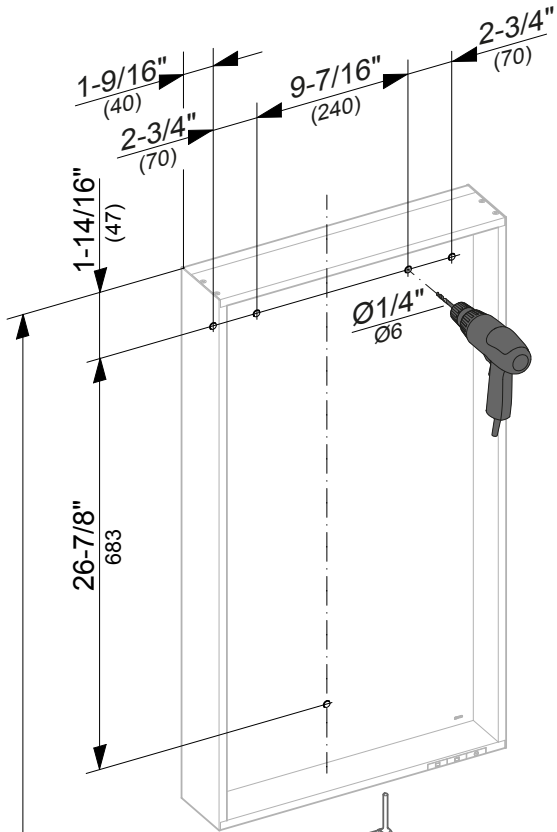
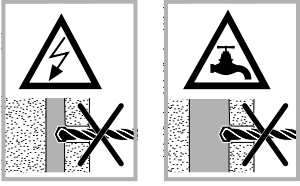
ES Las dimensiones de montaje
pulgades y (mm)

CA Dimensions de montage
pouces et (mm)

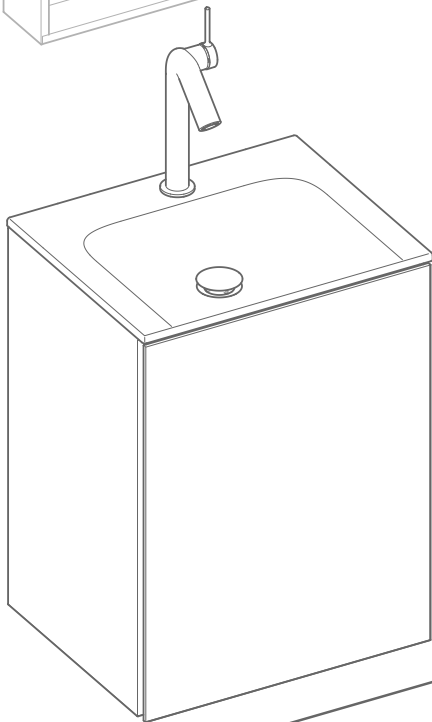


33096 XX1050

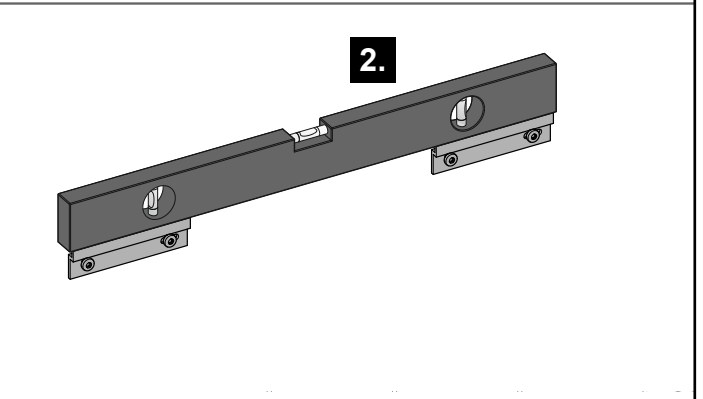
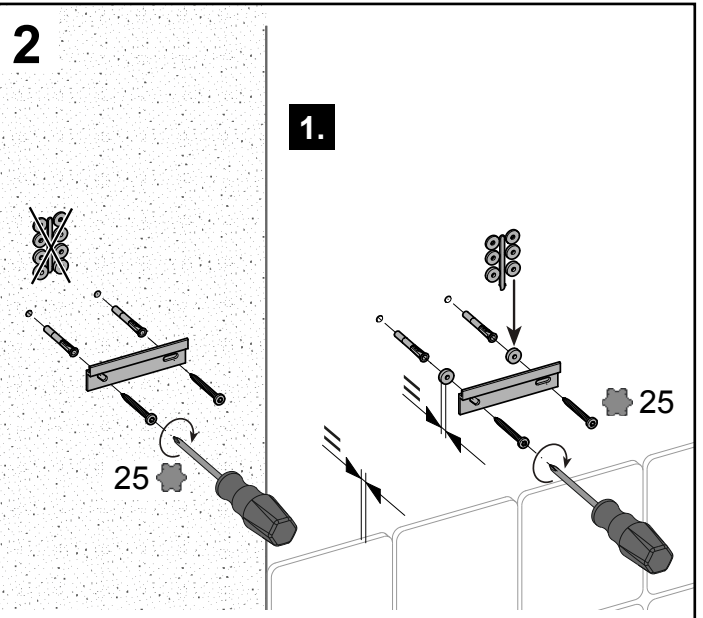
1



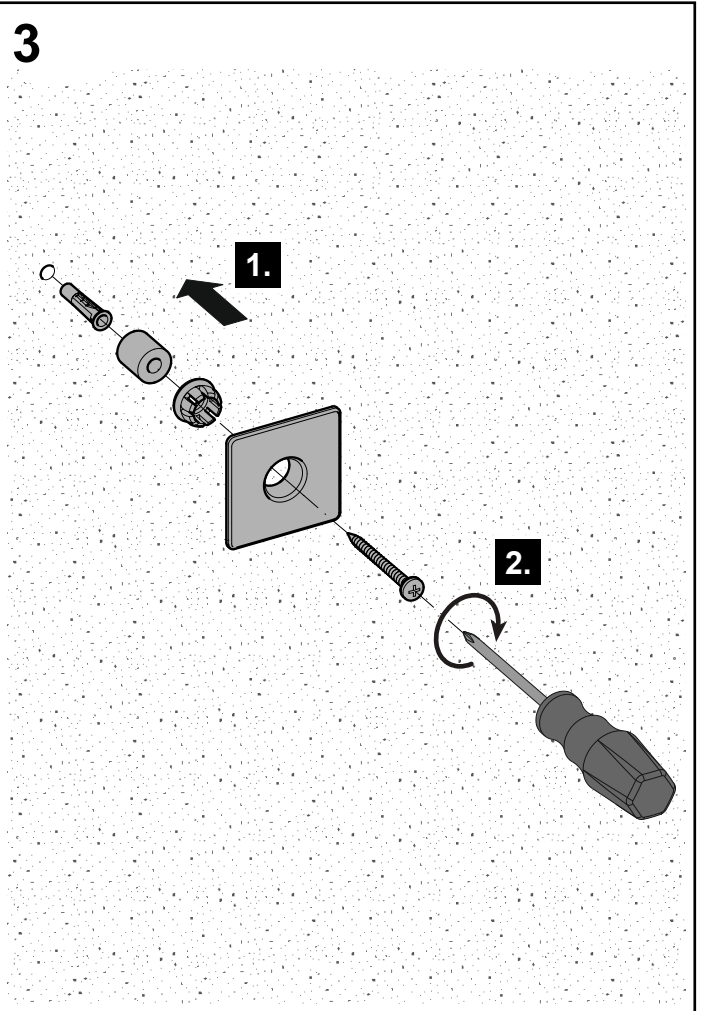
$79\text{-}1\text{/}2\text{'}$ - $83\text{-}1\text{/}2\text{'}$
 2020 - 2120



2

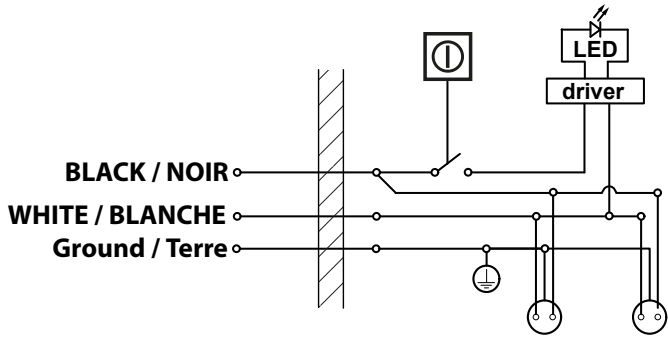


3

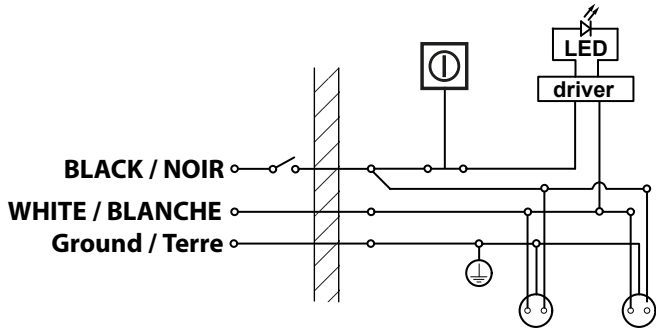


4

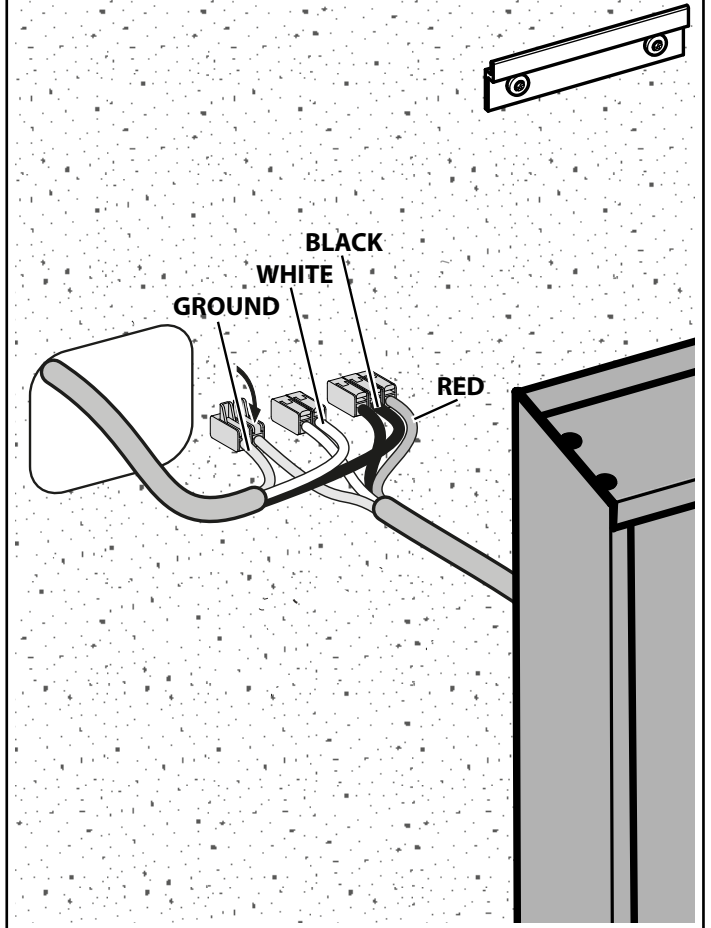
Operating mode 1 / Tipo de conexión 1 / Mode de raccordement 1



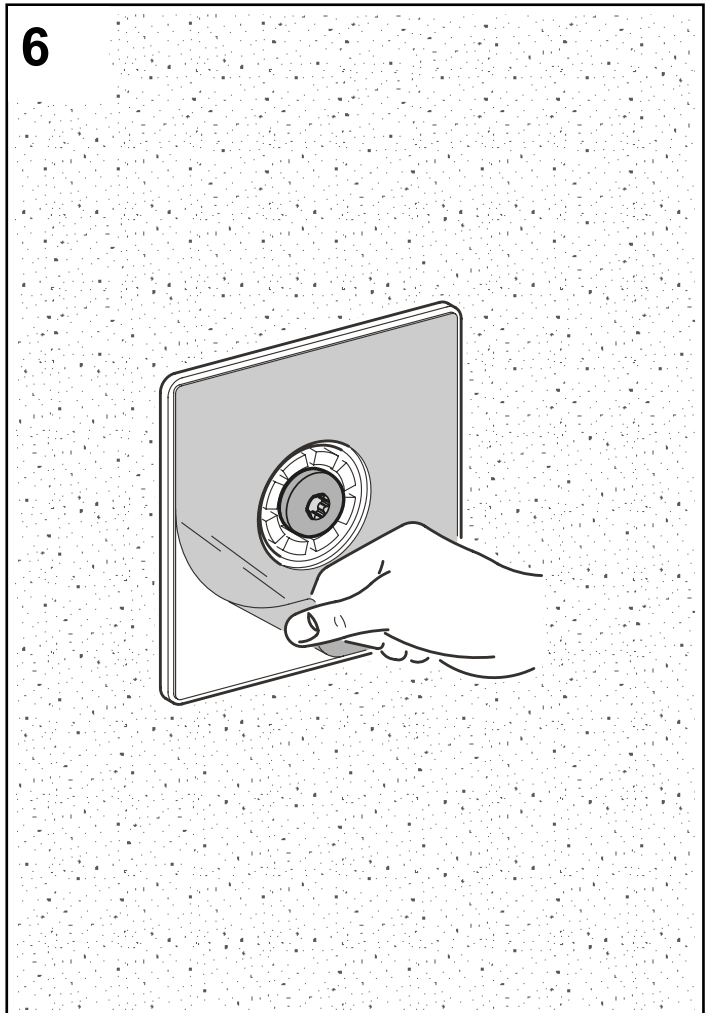
Operating mode 2 / Tipo de conexión 2 / Mode de raccordement 2

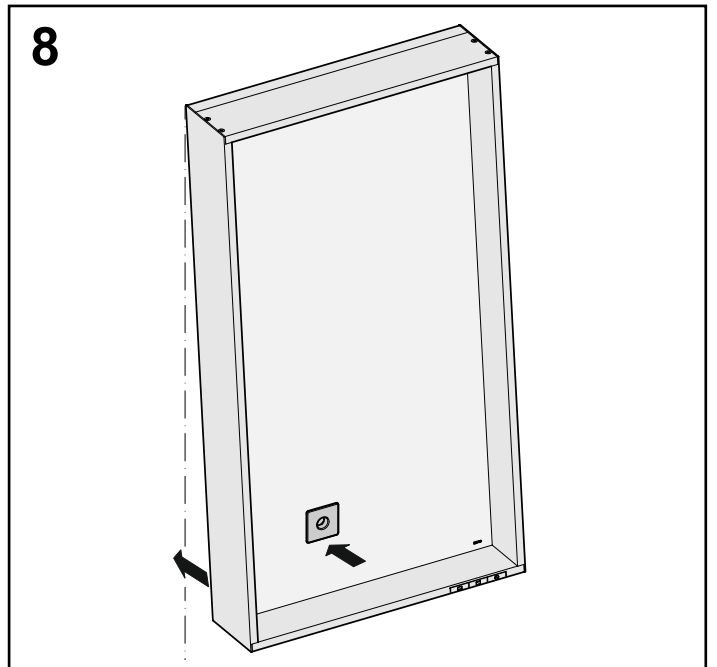
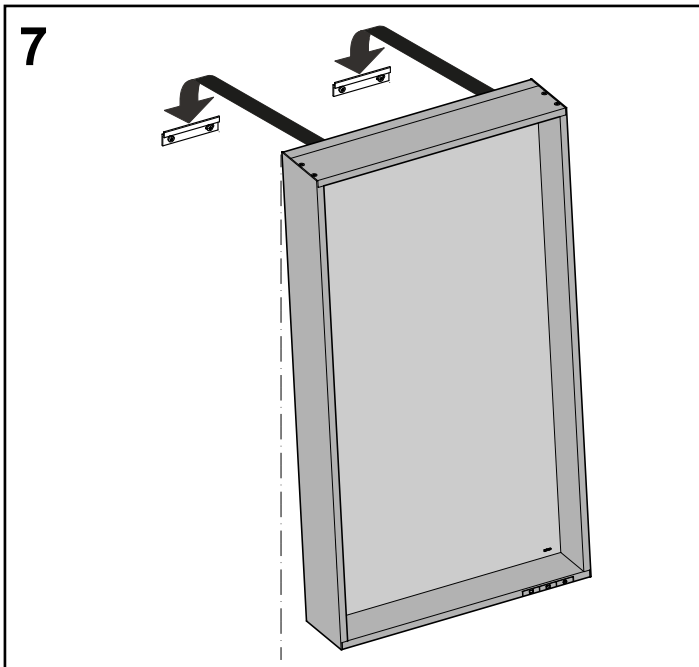


5



6







A series of 20 horizontal lines for writing, spaced evenly down the page.

